



FIC DATENBLATT



BESONDERHEITEN

EXTREM KOMPAKT

Kleines Mini-ITX Gehäuse für Einsatz auf minimalen Raum.

ZEITLOSES DESIGN

Minimalistisches Design und der Einsatz von hochwertigen Materialien zeichnen das Gehäuse aus.

ERWEITERUNGSMÖGLICHKEITEN

Trotz der geringen Abmessungen können ein optisches Slot-in und zwei 2.5" Laufwerke gleichzeitig intern eingesetzt werden.

MEDIACENTERTAUGLICHKEIT

Das Gehäuse ist für einen IR-Empfänger vorbereitet.

KÜHLUNG

Ein 40mm Lüfter kann zur zusätzlichen Kühlung eingesetzt werden.

EINFACHE INSTALLATION

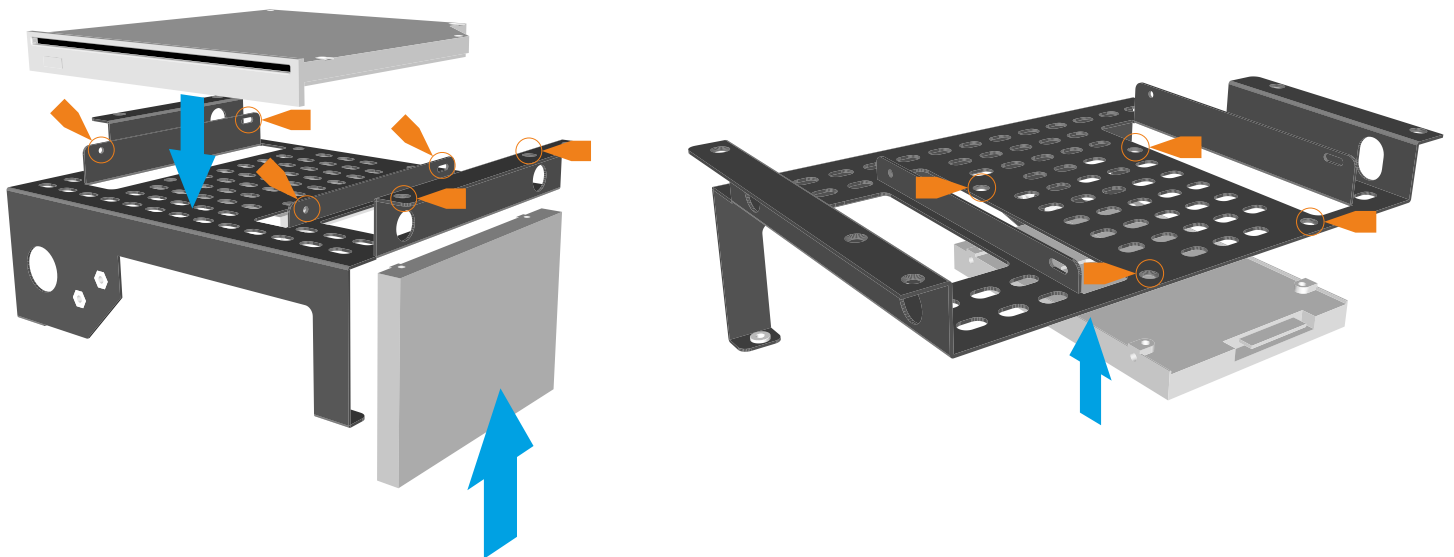
Bebildertes deutsches Handbuch zeigt jeden Schritt der Installation.



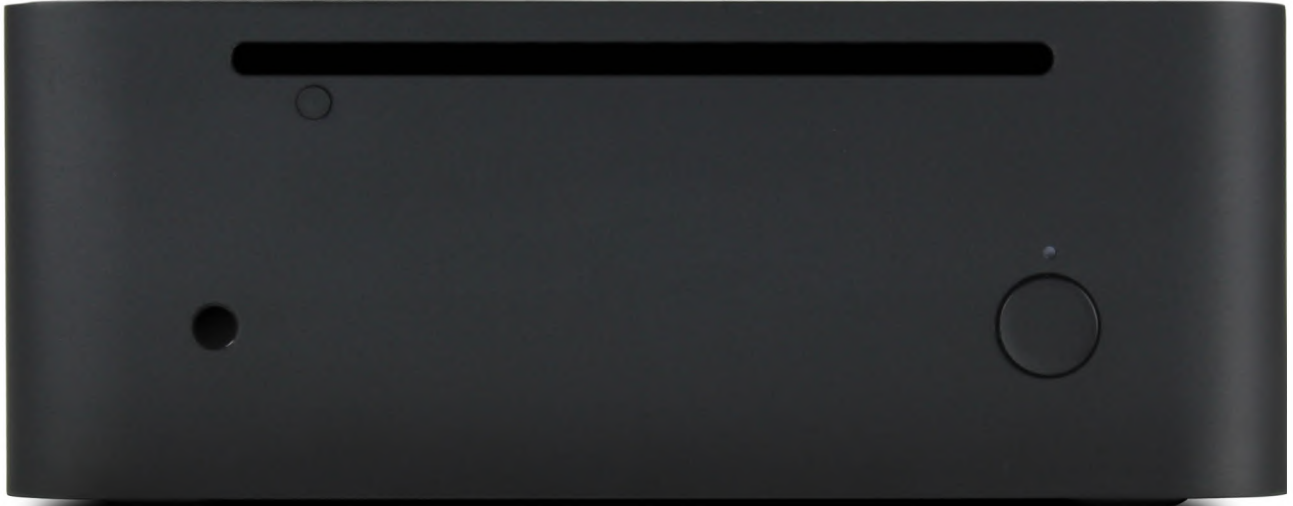
SPEZIFIKATIONEN

Gehäusematerial	Aluminium, 3.5mm stark
Verfügbare Farben	Silber / Schwarz - Sandstrahl Finish
Mainboard Kompatibilität	Mini ITX
HDD Unterstützung	2 x 2.5"
ODD Unterstützung	Slot-in Laufwerk, Auswurfaste links
Kühlmethode	Aktiv, Lüfter 1 x 40 x 40 x 10mm (nicht im Lieferumfang enthalten)
Abmessungen	197 x 197 x 75mm (LxBxH)
Netzteil Unterstützung	NanoPSU & AC Adapter (optional erhältlich)
Fernbedienung Unterstützung	MCE kompatible Fernbedienung & IR Empfänger (optional erhältlich)
Nettogewicht	1.6 KG

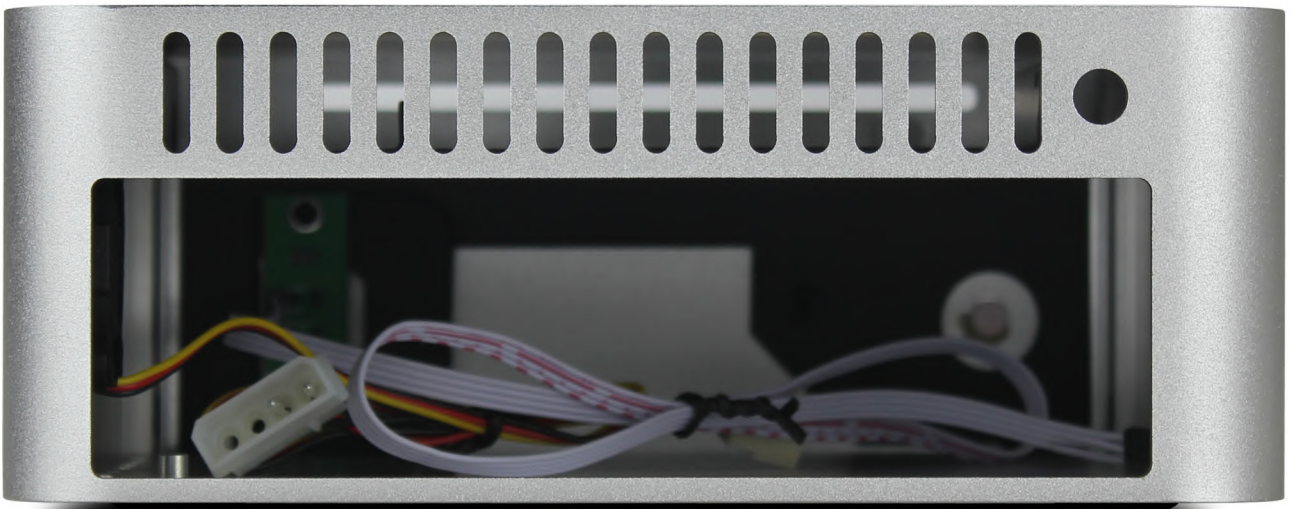
ABBILDUNGEN



AUSZUG AUS DEM HANDBUCH, ZEIGT DIE INSTALLATION DER LAUFWERKE.



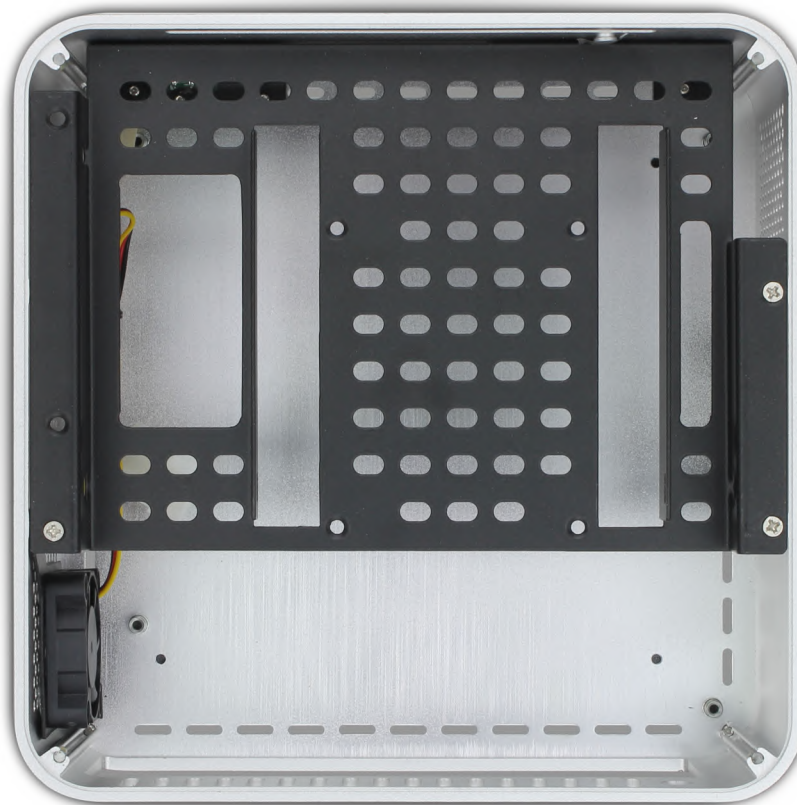
FRONTANSICHT



RÜCKANSICHT



INNENANSICHT SEITE



INNENANSICHT OBEN