



F7C DATENBLATT



BESONDERHEITEN

KOMPAKT

Kleines Mini-ITX Gehäuse für Einsatz auf minimalen Raum.

ALUMINIUM

Das komplette Äußere (auch der Ein/Aus Schalter und der Auswurfbutton) besteht aus gebürstetem Aluminium, es wird komplett auf den Einsatz von Stahl und Plastik verzichtet.

ZEITLOSES DESIGN

Minimalistisches Design und der Einsatz von hochwertigen Materialien zeichnen das Gehäuse aus.

SCHNITTSTELLEN

Zwei USB 2.0 Ports und ein SD-CardReader sind ab Werk bereits verbaut.

ERWEITERUNGSMÖGLICHKEITEN

Trotz der geringen Abmessungen können ein optisches Slot-in, ein 2.5" und ein 3.5" Laufwerk gleichzeitig intern eingesetzt werden. Eine Low-Profile PCI-Karte kann ebenfalls eingesetzt werden.

ENTKOPPLUNG

Das interne 3.5" Laufwerk ist durch Gummipuffer komplett entkoppelt und gibt keine Vibrationen weiter.

MEDIACENTERTAUGLICHKEIT

Das Gehäuse ist für einen IR-Empfänger vorbereitet.

KÜHLUNG

Ein 80mm Lüfter kann zur zusätzlichen Kühlung eingesetzt werden.

EINFACHE INSTALLATION

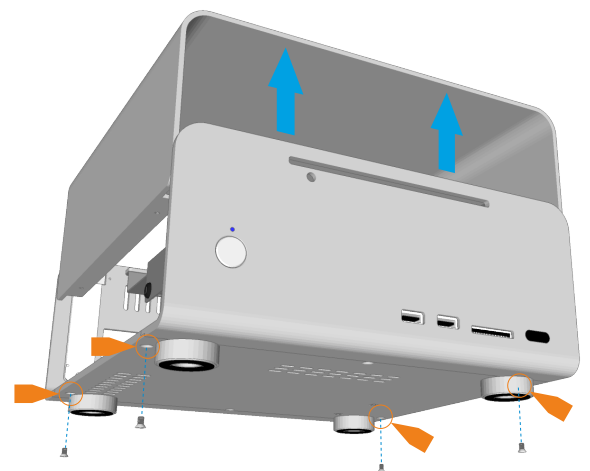
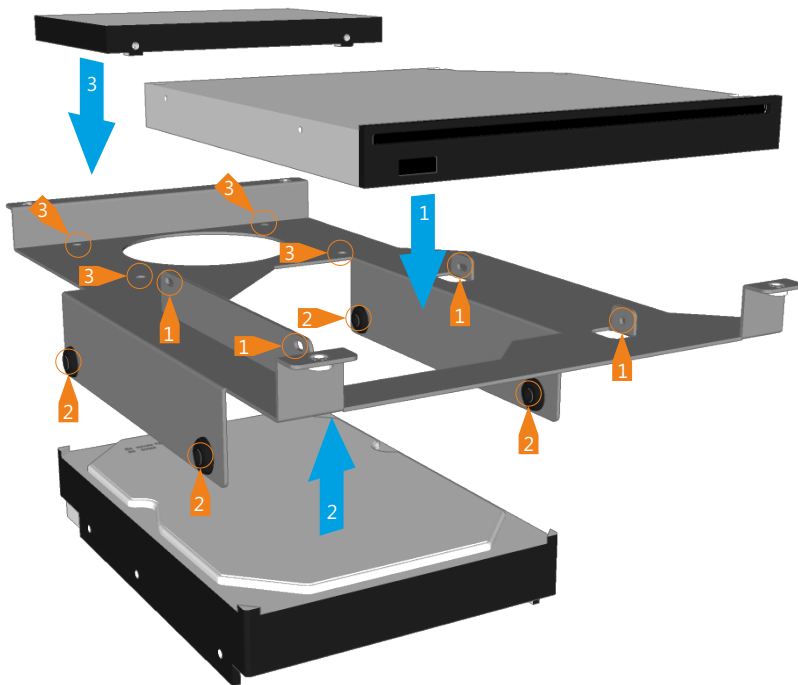
Bebildertes deutsches Handbuch zeigt jeden Schritt der Installation



SPEZIFIKATIONEN

Gehäusematerial	Aluminium, 3.5mm stark
Verfügbare Farben	Silber / Schwarz - gebürstet
Mainboard Kompatibilität	Mini ITX
HDD Unterstützung	1 x 3.5" + 1 x 2.5"
ODD Unterstützung	Slot-in Laufwerk, Auswurfaste links
Front Schnittstellen	2 x USB 2.0, 1 x SD-CardReader
Kühlmethode	Aktiv, Lüfter 1 x 80 x 80 x 25mm (nicht im Lieferumfang enthalten)
Abmessungen	240 x 250 x 100mm (LxBxH)
Netzteil Unterstützung	NanoPSU & AC Adapter (optional erhältlich)
Fernbedienung Unterstützung	MCE kompatible Fernbedienung & IR Empfänger (optional erhältlich)
Nettogewicht	2.5 KG

ABBILDUNGEN



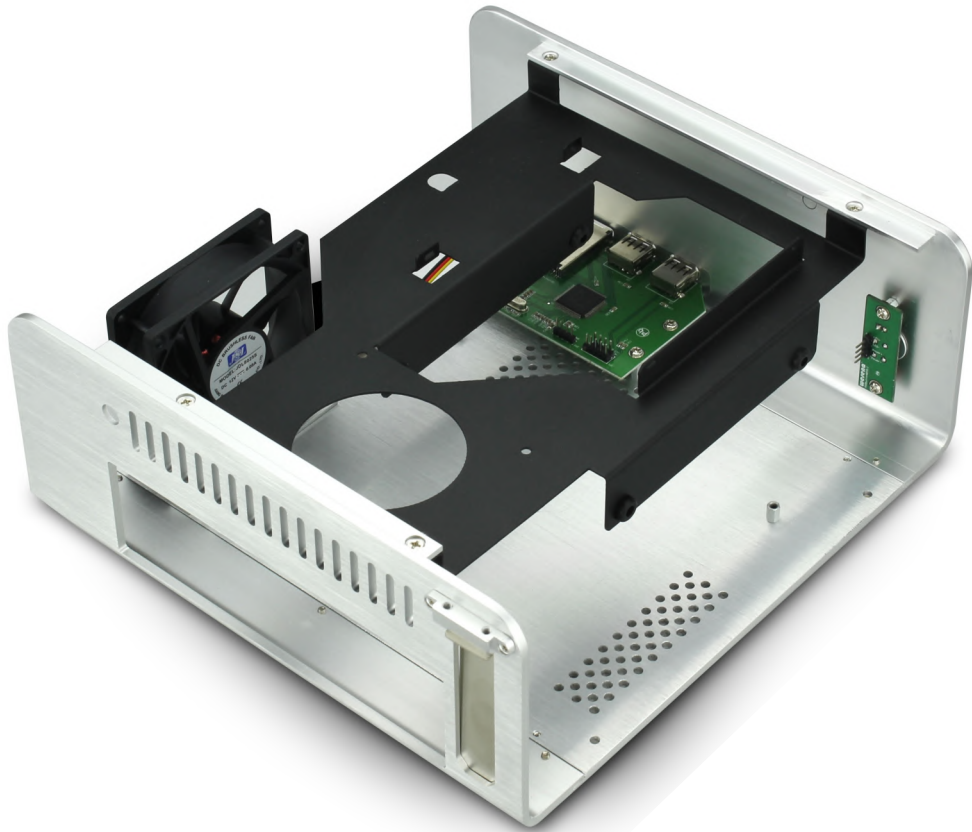
AUSZUG AUS DEM HANDBUCH, ZEIGT DIE INSTALLATION DER LAUFWERKE UND DAS ENTFERNEN DES GEHÄUSEDECKELS.



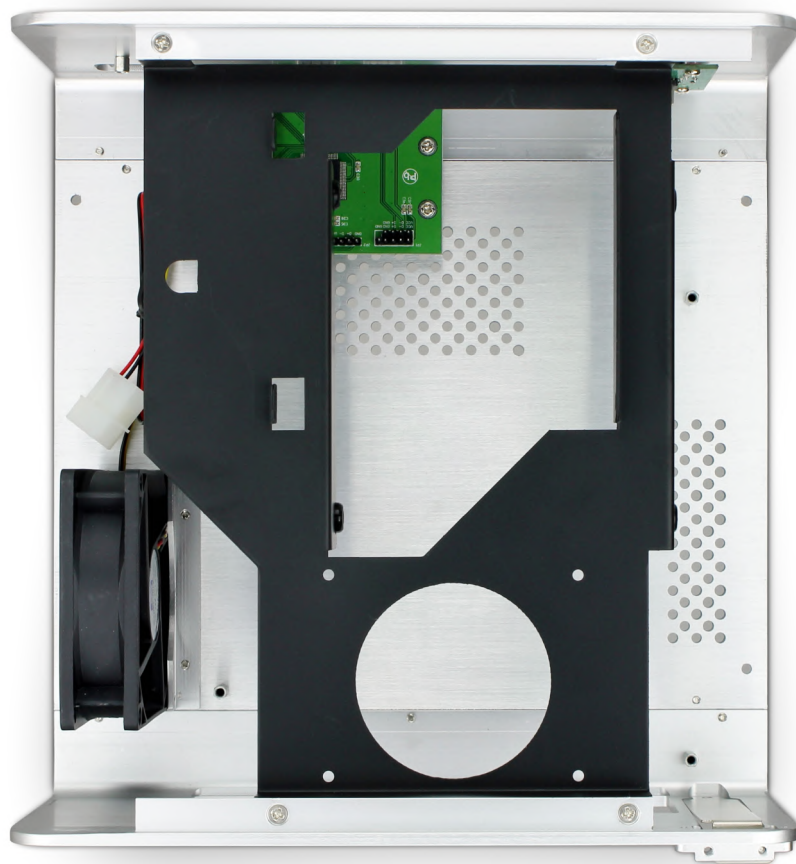
FRONTANSICHT



RÜCKANSICHT



INNENANSICHT SEITE



INNENANSICHT OBEN