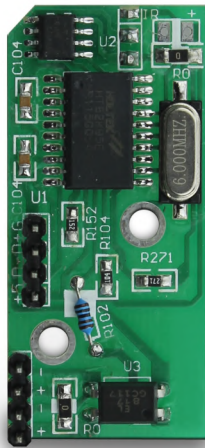




IRRC DATENBLATT



BESONDERHEITEN

UNIVERSALE FERNBEDIENUNG

Funktioniert mit allen Windows Media Center Lösungen und einigen Linux Distributionen.

KOMPATIBILITÄT

Das Set aus Fernbedienung und Empfänger lässt sich mit jedem STREACOM Gehäuse nutzen.

EINFACHE INSTALLATION

Bebildertes deutsches Handbuch zeigt jeden Schritt der Installation.



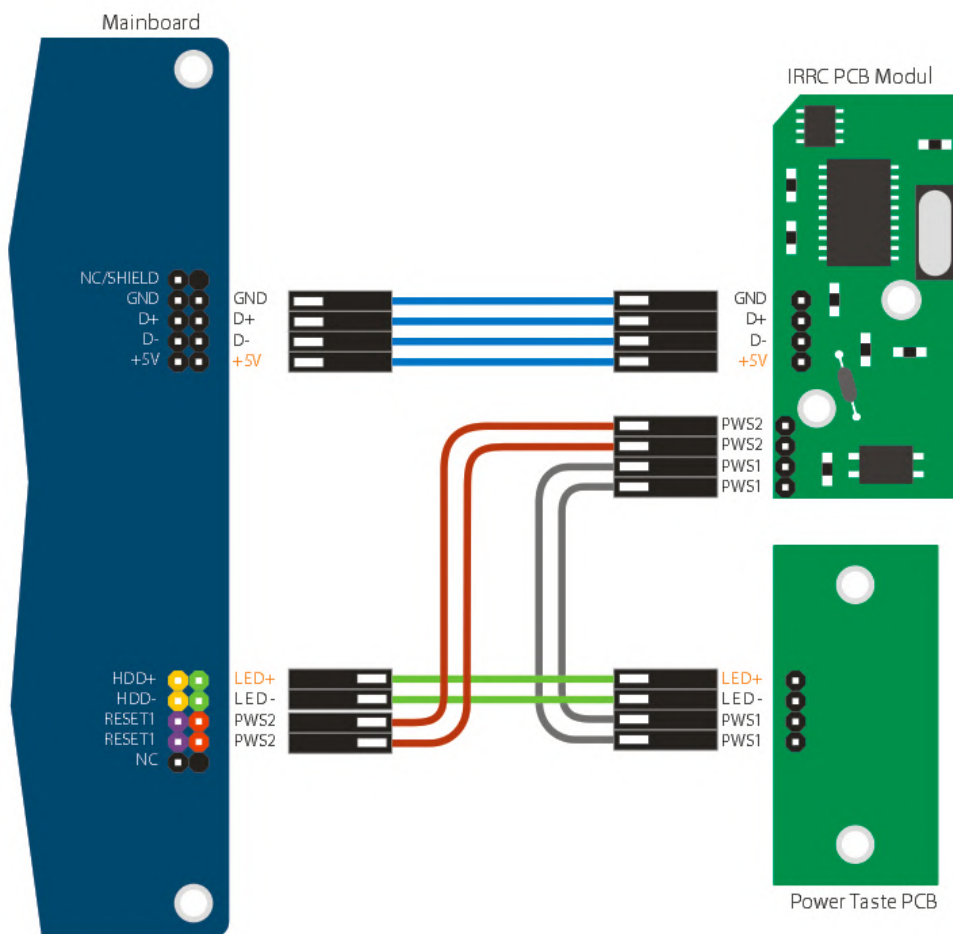
SPEZIFIKATIONEN

Modellbezeichnung	Philips RC2604321/01
OS Kompatibilität	Windows XP, Vista, & 7, Linux*
Treiber	Windows Plug and Play
Reichweite	10 Meter Maximal
Infrarot Code	RC-6 Format
Batterien	2 x CR2032 (nicht im Lieferumfang enthalten)
Tastenzahl	43
Abmessungen	138 x 47 x 13mm (LxBxH)
Gewicht	58g ohne Batterien
Anschlussmöglichkeit	USB, Power Taste
Besonderheiten	PC kann mit Fernbedienung eingeschaltet werden**

* Kann mit verschiedenen Linux Distributionen verwendet werden, kompatibel zum eHome Remote Treiber.

** Erfordert die aktivierte BIOS/UEFI Funktion „Power to USB“; das Mainboard muss diese Funktion unterstützen.

ABBILDUNGEN



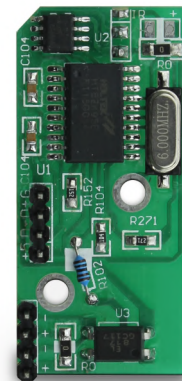
AUSZUG AUS DEM HANDBUCH, ZEIGT DAS ANSCHLUSSDIAGRAMM.



KOMPLETTE FERNBEDIENUNG



SEITENANSICHT



EMPFÄNGER MODUL