

**F7C STREACOM
USER GUIDE**

Seite	
2.....	Index, Vorwort
3.....	Produktübersicht
4.....	Vorbereitungen
5 - 6	Installation des Mainboards
7.....	Anschlußdiagramm
8.....	Installation der HDD/ODD Laufwerke
9.....	Installation einer PCI Karte / Abschließen der Installation

Vorwort

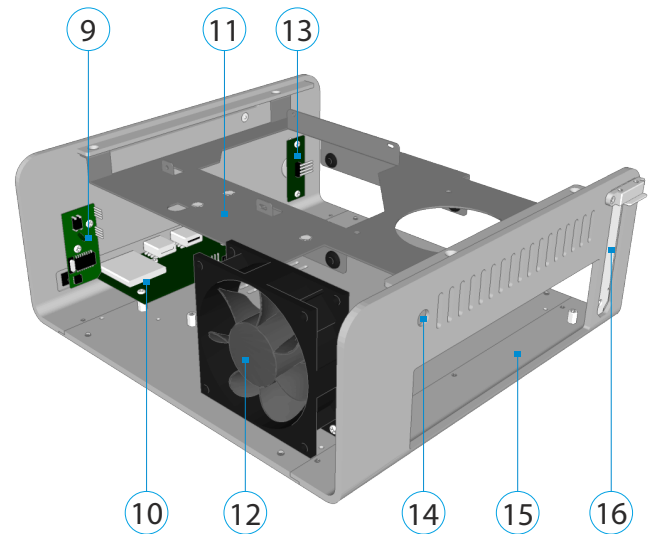
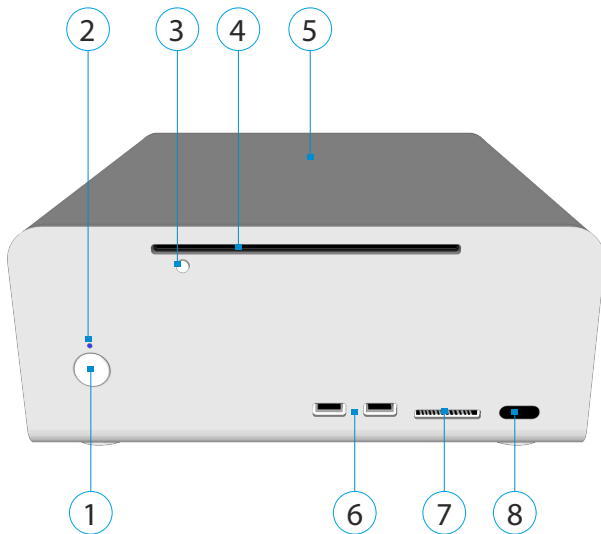
Vielen Dank , dass Sie sich für ein Streacom Produkt entschieden haben. Dieses Produkt wurde nach höchsten Maßstäben entwickelt und hergestellt und entspricht unserem Verständnis von perfekter Qualität.

Sollten Sie Fragen haben deren Antworten Sie nicht in diesem Benutzerhandbuch finden können, besuchen Sie bitte unseren Internetauftritt unter www.streacom.com. Dort haben Sie die Möglichkeit uns eine Nachricht zu senden.

Wir wünschen Ihnen viel Freude mit unserem Produkt.

Specification

Gehäusematerial	Aluminium
Verfügbare Farben	Silber / Schwarz - gebürstet
Mainboard Kompatibilität	Mini ITX
HDD Unterstützung	1 x 3.5" + 1 x 2.5"
ODD Unterstützung	Slot-in Laufwerk, Auswurfbutton links
Kühlmethode	Aktiv, 1 x 80x80x25mm Lüfter (nicht im Lieferumfang enthalten)
Front Schnittstellen	2 x USB 2.0, 1 x SD Card Reader
Abmessungen	240 x 250 x 100mm (LxBxH)
Erweiterungslot	1 x Low-Profile PCI Karte
Netzteil Unterstützung	Optional erhältlich NanoPSU DC Netzteil
Unterstützung Fernbedienung	Optional erhältliche MCE kompatible Fernbedienung & IR Empfänger
Nettogewicht	2.5 KG



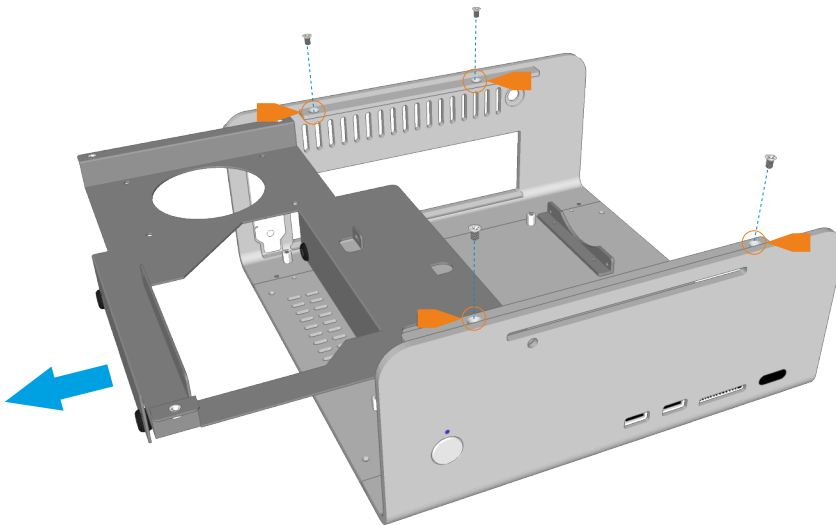
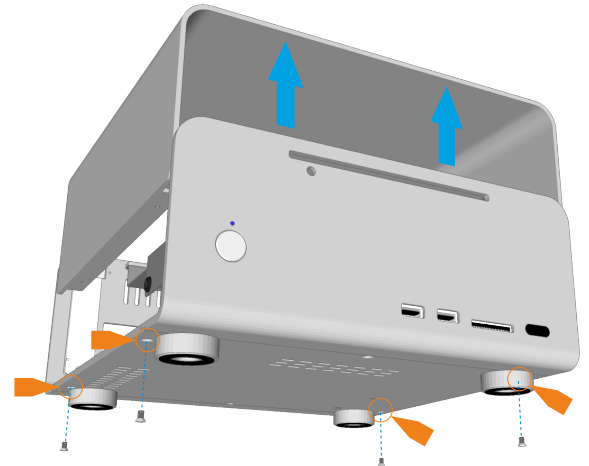
Key Features

- | | | |
|--------------------------|-------------------------------|------------------------------|
| 1..... Power Taste | 7..... SD Card Reader | 13.... Power Taste PCB |
| 2..... Power LED | 8..... IR Empfänger Fenster | 14.... DC Power Jack Öffnung |
| 3..... ODD Auswurf Taste | 9..... IRRIC PCB (Optional) | 15.... Mainboardblende Slot |
| 4..... ODD Slot-in | 10.... SD Card Reader PCB | 16.... PCI Slot (halbe Höhe) |
| 5..... Gehäusedeckel | 11.... HDD/ODD Käfig | |
| 6..... USB Ports | 12.... 80mm Lüfter (Optional) | |

Entfernen des Gehäusedeckels

Der Deckel wird durch vier Schrauben fixiert, alle auf der Unterseite.

Entfernen Sie die Schrauben und heben Sie den Deckel an.



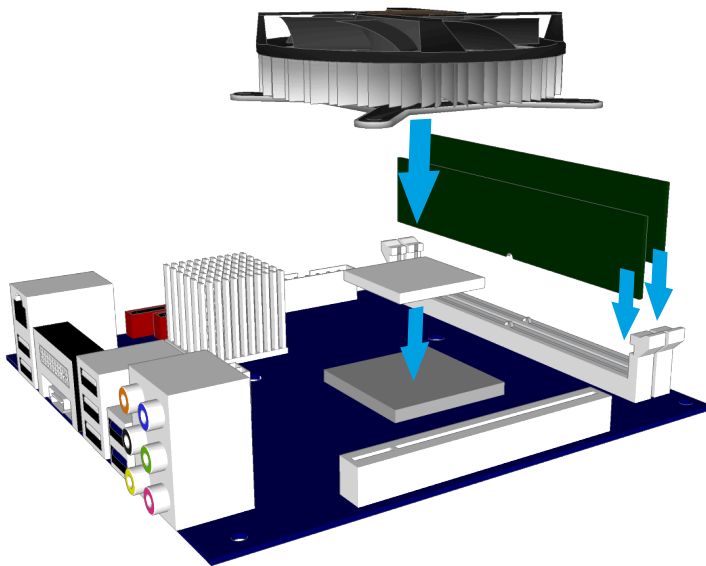
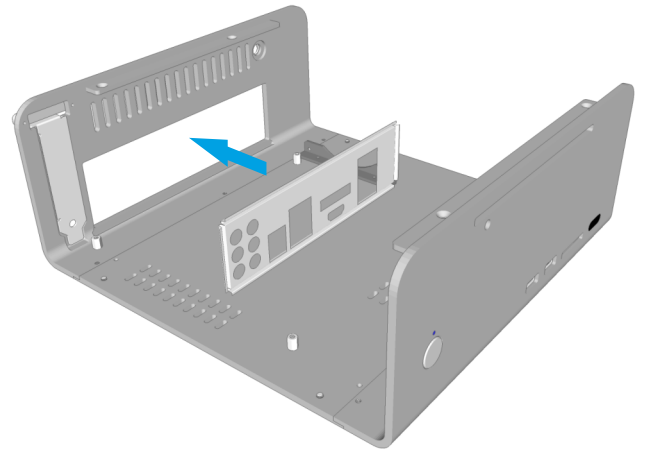
Entfernen des HDD/ODD Käfigs

Der HDD/ODD Käfig ist mittels vier Schrauben fixiert welche sich alle von der Oberseite (wie die Abbildung zeigt) lösen lassen.

Sobald diese Schrauben entfernt wurden, ziehen Sie den Käfig vorsichtig seitlich heraus.

Installation der Mainboardblende

Setzen Sie die mit dem Mainboard mitgelieferte Blende vorsichtig in die Öffnung ein. Versichern Sie sich das die Blende auch ordnungsgemäß fixiert ist damit das Mainboard auch problemlos eingesetzt werden kann.



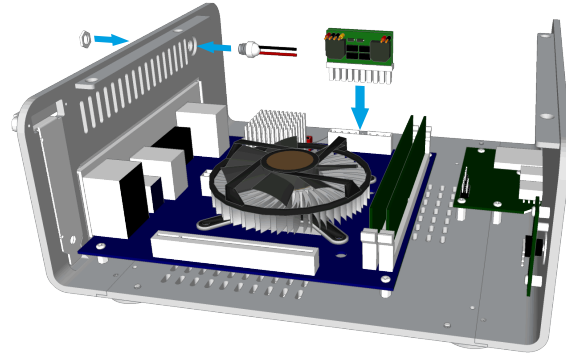
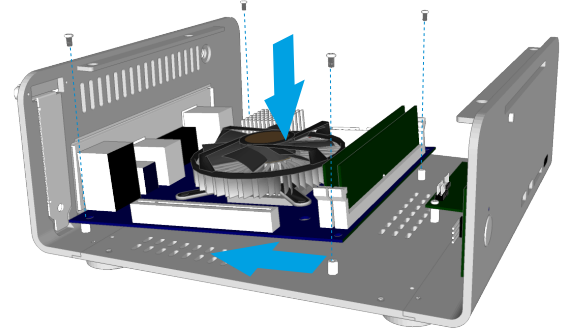
Das Mainboard vorbereiten

Setzen Sie den Arbeitsspeicher, die CPU und den CPU Kühler auf das Mainboard. Beenden Sie die Installation dieser Komponenten. Achten Sie bei der Wahl des CPU Kühlers darauf das Sie einen Low Profile Kühler erwerben. Je nach Wahl des Mainboards und der 3.5" Festplatte kann dies die möglichen Abmessungen beeinflussen.

Installation des Mainboards

Setzen Sie nun vorsichtig das Mainboard in das Gehäuse. Achten Sie dabei auf die Blende so dass alle Anschlüsse korrekt erreichbar sind.

Sobald das Mainboard in Position gebracht wurde, fixieren Sie es mit den im Lieferumfang befindlichen Schrauben.



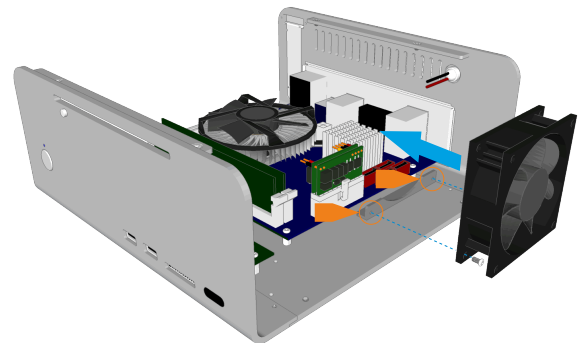
Anschluss NanoPSU & Andere Kabel

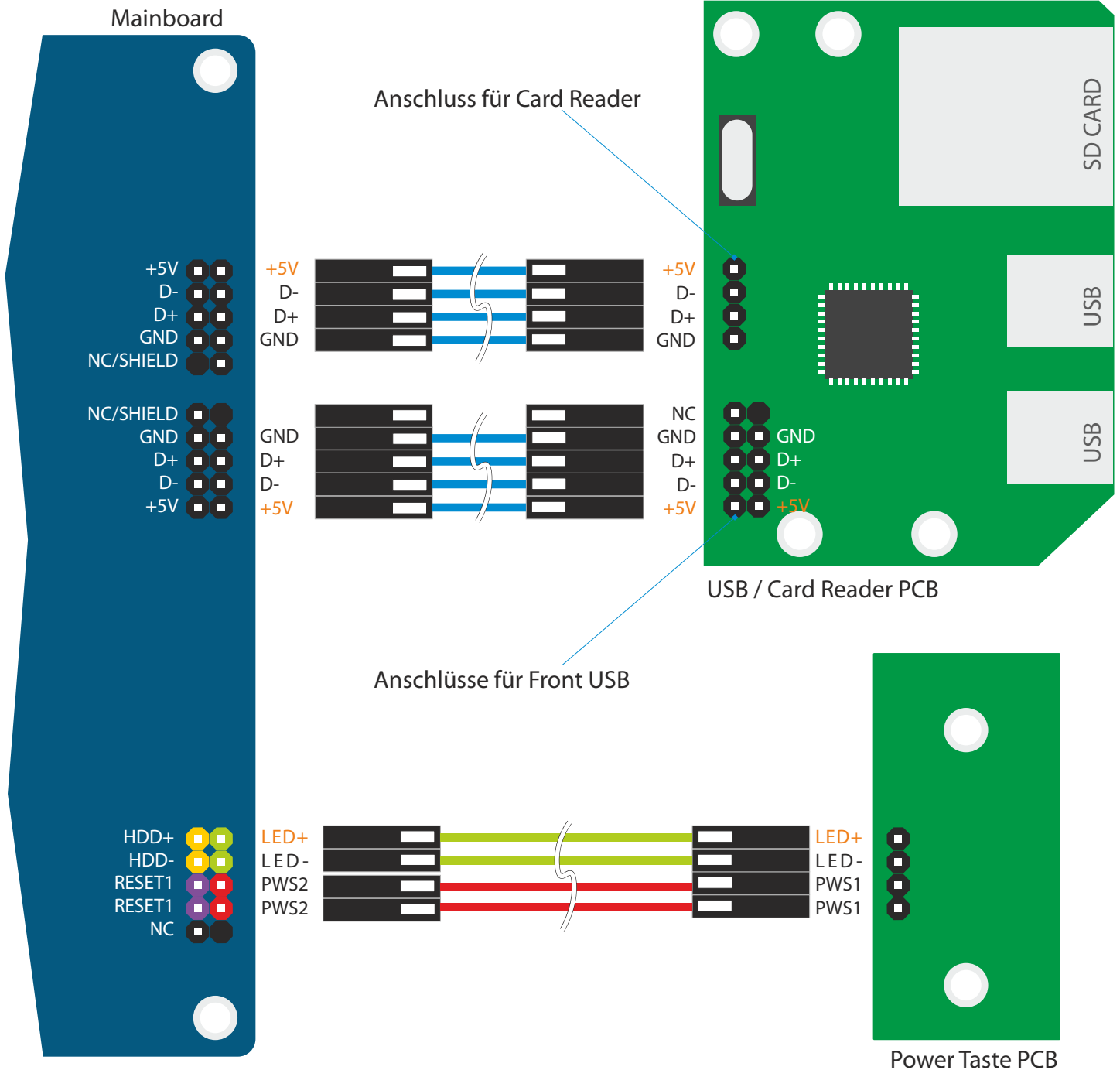
Nachdem das Mainboard eingebaut wurde können sie nun das Netzteil und andere interne Kabel anschließen, z.B. die SATA Laufwerke, die Power Taste etc.

Die Front-USB Anschlüsse und der CardReader benötigen insgesamt drei USB Steckplätze auf dem Mainboard.

Einbau des Gehäuselüfters

Das F7C kann einen 80x80x25mm Lüfter zur Kühlung aufnehmen. Ein Lüfter ist nicht im Lieferumfang enthalten. Installieren Sie den Lüfter an der Lüfterhalterung wie in der Abbildung gezeigt. Befestigt wird er mit zwei Schrauben.





Farben der Kabel dienen nur zur Verdeutlichung und Unterscheidung der einzelnen Pins, aktuelle Farben können variieren.

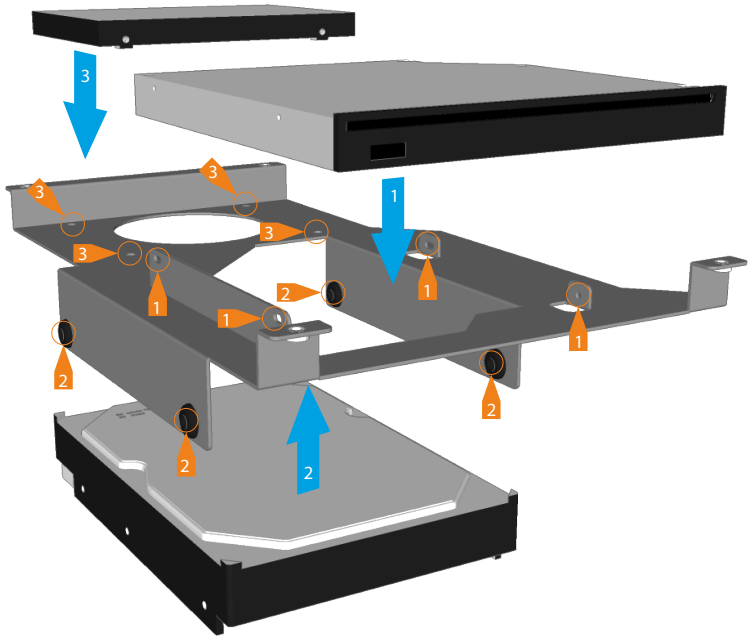
Installation der Laufwerke

Wenn der Käfig aus dem Gehäuse entnommen wurde, können die Laufwerke am Käfig installiert werden.

Das Slot-in Laufwerk wird durch vier Schrauben (zwei auf jeder Seite) gehalten. Die Bohrungen für die Schrauben sind rechteckig gehalten um kleine Anpassungen zu ermöglichen, z.B. um die perfekte Position für die Auswurf Taste zu finden.

Eine 3.5" Festplatte wird unter dem Slot-in Laufwerk angebracht. Es befinden sich vier entkoppelte Halterungen am Käfig. Dadurch werden keine Vibrationen übertragen.

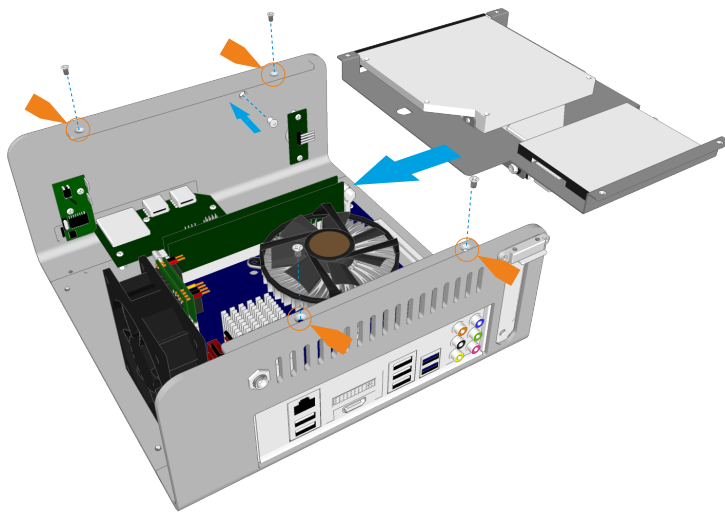
Ein weiteres 2.5" Laufwerk (z.B. eine SSD) kann hinter dem Slot-in Laufwerk installiert werden, es wird mit vier Schrauben fixiert.



Einsetzen des Laufwerkskäfigs & der Auswurf Taste

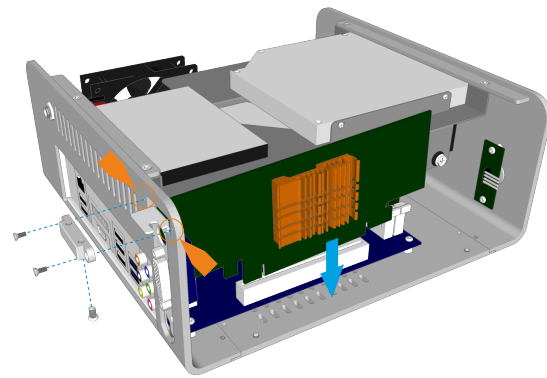
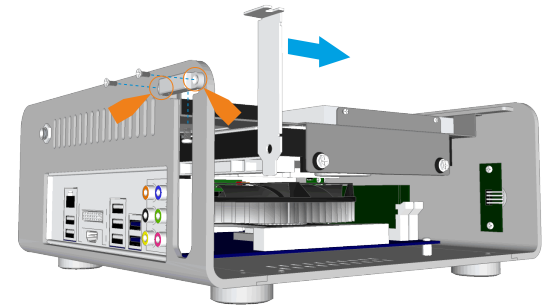
Vor dem Einsetzen des kompletten Käfigs muss die im Lieferumfang befindliche Auswurf taste angebracht werden. Die nebenstehende Zeichnung zeigt die Position (blauer Pfeil).

Nun kann der Käfig eingesetzt werden. Schieben Sie diesen vorsichtig von der Seite in das Gehäuse. Achten Sie dabei auf Kabel und der korrekten Position der Auswurf Taste. Fixieren Sie den Käfig mit vier Schrauben.



Installation einer PCI Karte (Optional)

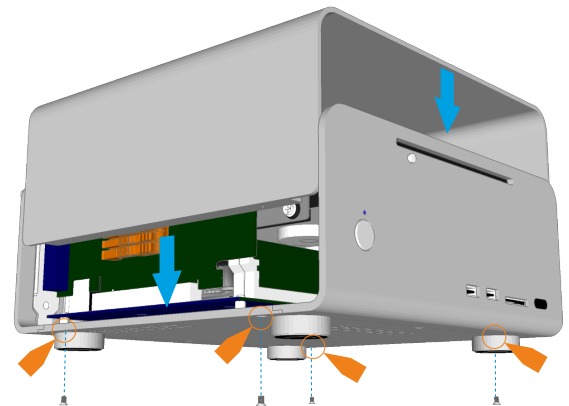
Vor dem Einbau entfernen Sie die durch eine Schraube gehaltene Slotblende. Die Kartenhalterung außen wird durch zwei Schrauben gehalten und sollte vor dem Einbau abgenommen werden.



Setzen Sie nun vorsichtig die PCI Karte in den passenden Slot auf dem Mainboard. Achten Sie dabei auf die hintere Slotblende der Karte, diese muss exakt passgenau zum Gehäuse sein. Danach nutzen Sie die externe Kartenhalterung zur Fixierung der PCI Karte und schrauben die Karte mit einer Schraube fest.

Gehäusedeckel schließen

Nachdem nun das System komplett installiert wurde, kann der Deckel aufgesetzt werden. Bevor Sie dies machen, versichern Sie sich das alle Kabel korrekt angeschlossen wurden und die Komponenten auch ordnungsgemäß befestigt sind. Setzen Sie dann den Gehäusedeckel wieder auf das Gehäuse und fixieren Sie diesen mit vier Schrauben, alle von unten.



STREACOM

Melbournestraat 56,
3047 BJ Rotterdam,
The Netherlands
www.streacom.com

V1.12.02