

FC5WS **STREACOM**
USER GUIDE

Seite	
2.....	Index, Vorwort
3.....	Produktübersicht
4.....	Vorbereitungen
5.....	Installation des Mainboards
6-7.....	Installation des CPU Kühlers & PSU
8.....	Installation der HDD Laufwerke
9.....	Installation einer PCI Karte (Optional) & Abschluss der Installation

Vorwort

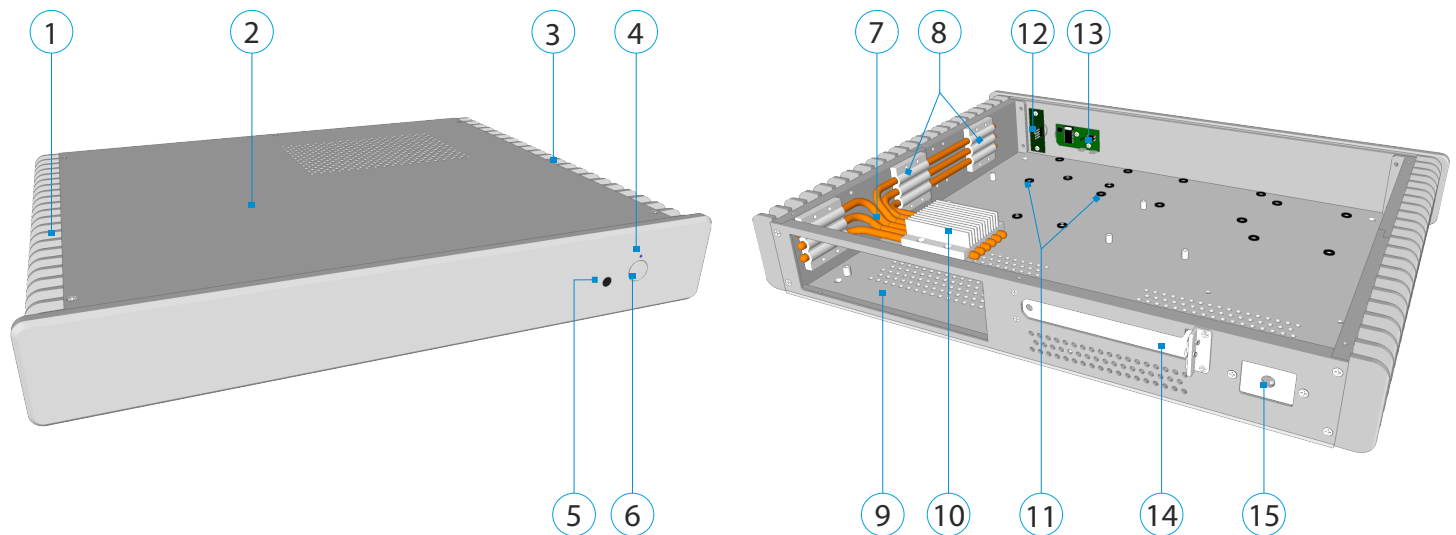
Vielen Dank , dass Sie sich für ein Streacom Produkt entschieden haben. Dieses Produkt wurde nach höchsten Maßstäben entwickelt und hergestellt und entspricht unserem Verständnis von perfekter Qualität.

Sollten Sie Fragen haben deren Antworten Sie nicht in diesem Benutzerhandbuch finden können, besuchen Sie bitte unseren Internetauftritt unter www.streacom.com. Dort haben Sie die Möglichkeit uns eine Nachricht zu senden.

Wir wünschen Ihnen viel Freude mit unserem Produkt.

Spezifikationen

Gehäusematerial	Aluminium
Verfügbare Farben	Silber / Schwarz - gebürstet
Mainboard Kompatibilität	Micro ATX, Mini ITX
HDD Unterstützung	1x 3.5" + 2 x 2.5" + 1 Möglichkeit 3.5" oder 2.5" HDD (nur Mini ITX)
Kühlmethode	Passiv - Heat Pipe (65W Max TDP empfohlen)
Erweiterungsschächte	1 x volle Höhe (Riser Card benötigt, nicht im Lieferumfang enthalten)
Abmessungen	435 x 325 x 60mm (LxBxH)
Netzteil Unterstützung	Optional erhältliches NanoPSU DC Netzteil
Unterstützung Fernbedienung	Optional erhältliche MCE kompatible Fernbedienung & IR Empfänger
Nettogewicht	5.2KG

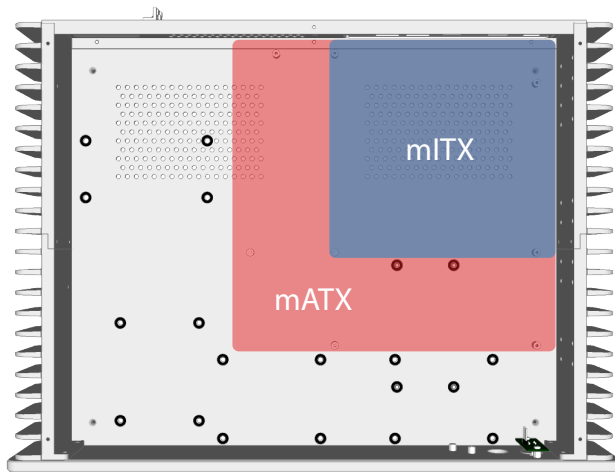
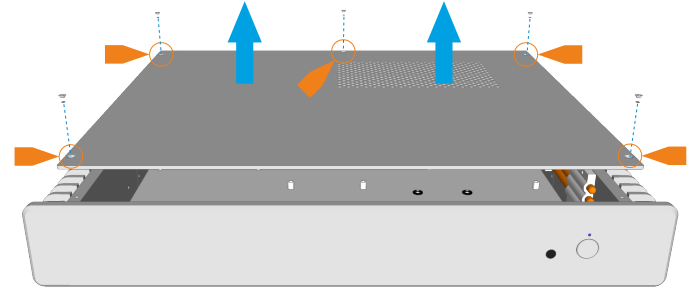


Key Features

1..... Lamellen Wärmeabfuhr	7..... CPU Kühler Heatpipe	13.... IR PCB (Optional)
2..... Gehäusedeckel	8..... Lamellen Verbindung	14.... PCI Erweiterungs Slot
3..... Lamellen Wärmeabfuhr	9..... Mainboardblende Slot	15.... DC Power Jack Öffnung
4..... Power LED	10.... CPU Kühler	
5..... IR Empfänger Fenster	11.... HDD Befestigungspads	
6..... Power Taste	12.... Power Taste PCB	

Entfernen des Gehäusedeckels

Der Gehäusedeckel wird durch fünf Schrauben fixiert. Lösen Sie die Schrauben wie in der Abbildung gezeigt und heben Sie den Deckel an.

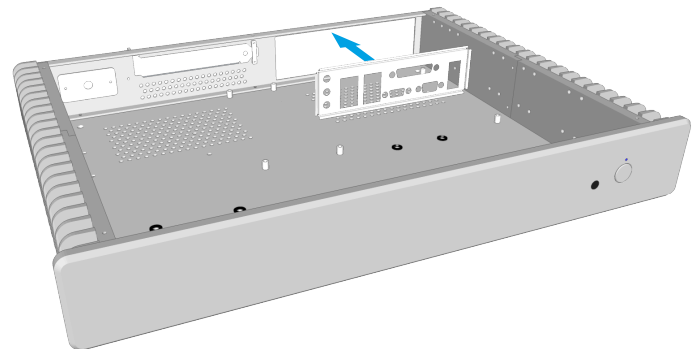


Installation des Mainboards

Das Fc5 kann ein Micro-ATX oder ein Mini-ITX Board aufnehmen. Die Wahl des Mainboardformats bestimmt auch die Anzahl der möglichen HDD/SSD Laufwerke. Wenn ein Micro-ATX Mainboard zum Einsatz kommt, können Sie nur eine 3.5" Festplatte einsetzen.

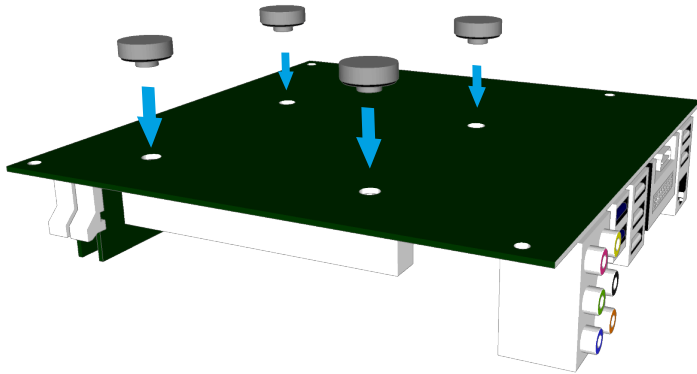
Installation der Mainboardblende

Setzen Sie die mit dem Mainboard mitgelieferte Blende vorsichtig in die Öffnung ein. Versichern Sie sich das die Blende auch ordnungsgemäß fixiert ist damit das Mainboard auch problemlos eingesetzt werden kann.



CPU Kühler Befestigungsgewinde anbringen

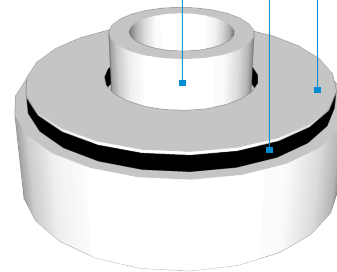
Im Lieferumfang befinden sich 4 Gewindeschrauben welche auf der Unterseite des Mainboards VOR dessen Einbau angebracht werden müssen. Durch die Klebepads (entfernen Sie vorher die Schutzfolie) bleiben die Schrauben an ihrem Platz.



CPU Kühler Befestigungsgewinde

Pad mit Klebstoff

Schutzfolie

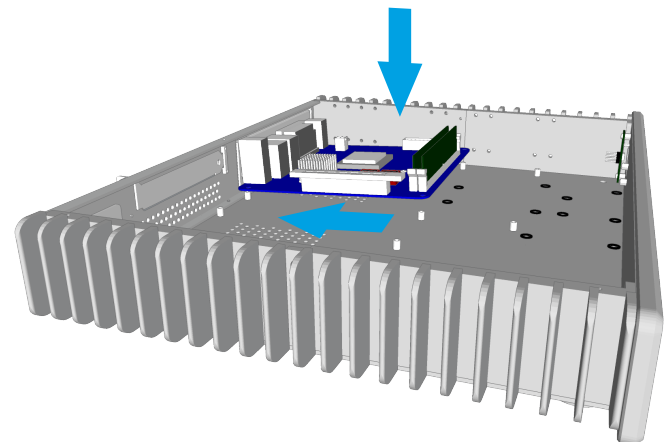


Drehen Sie das Mainboard auf die Rückseite und suchen Sie die vier Löcher für die CPU Kühler Befestigung. dort bringen Sie die Gewindeschrauben nun (wie in der Abbildung gezeigt) an.

Installation des Mainboards

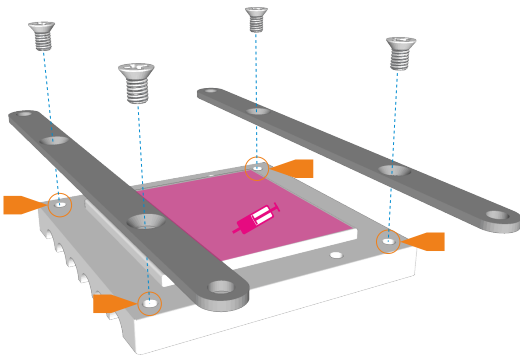
Setzen Sie nun vorsichtig das Mainboard in das Gehäuse. Achten Sie dabei auf die Blende so dass alle Anschlüsse korrekt erreichbar sind.

Sobald das Mainboard in Position gebracht wurde, fixieren Sie es mit den im Lieferumfang befindlichen Schrauben.

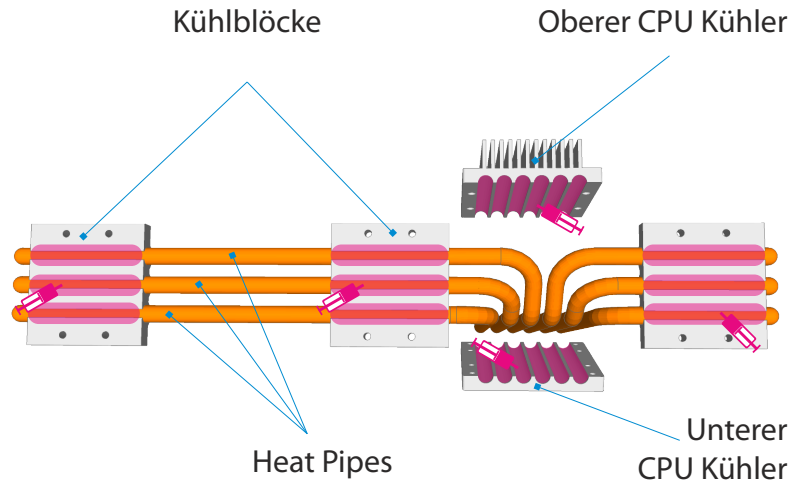


CPU Kühler Übersicht

Der passive CPU-Kühler besteht aus drei Hauptteilen. Der CPU-Kühler welcher auf der CPU befestigt wird, die Heat Pipes welche die Wärme transportieren und die Kühlblöcke welche die Heat Pipes mit dem Gehäuse verbinden. Für eine ordnungsgemäße Kühlung sollte Wärmeleitpaste an den auf der Abbildung gezeigten Stellen vor der Installation angebracht werden.

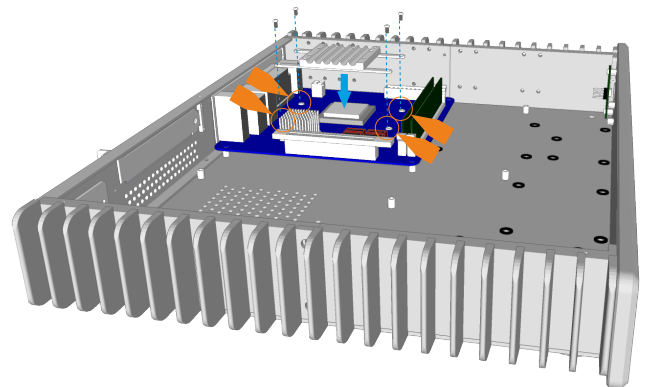


Platzieren Sie nun den unteren CPU Kühler auf die CPU. Achten Sie auf die korrekte Platzierung, die vor einigen Arbeitsschritten befestigten Gewindeschrauben müssen sich genau unter den Haltebügeln befinden. Dann fixieren Sie den unteren CPU Kühler mit vier Schrauben. Achten Sie hierbei auf einen gleichmäßigen Druck von allen vier Schrauben damit der CPU Kühler gleichmäßig aufliegt.



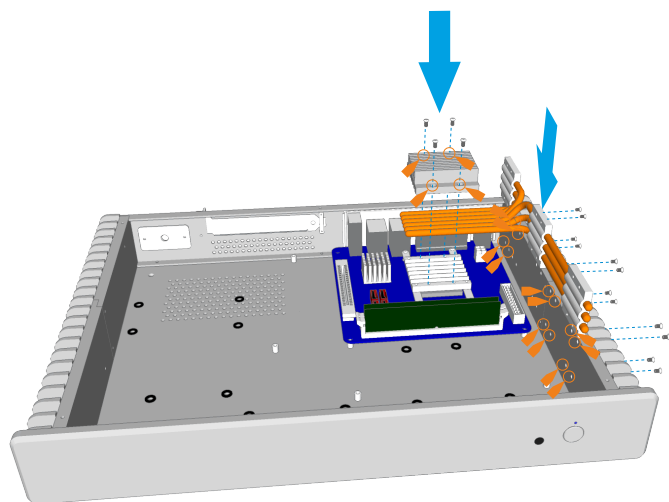
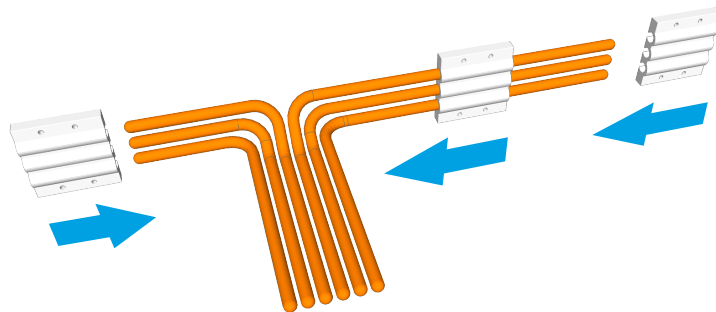
Befestigung des CPU Kühler Haltebügel Sets

Im Lieferumfang befinden sich zwei Haltebügel welche auf die Unterseite vom CPU Kühler Unterteil befestigt werden müssen. Dadurch kann der CPU Kühler mit dem Mainboard verbunden werden. Wärmeleitpaste sollte auf der Oberfläche, welche die CPU berühren wird angebracht werden. Die beiden Module werden mit je zwei Schrauben befestigt. Es befinden sich zwei unterschiedliche Haltebügel Sets im



Zusammenbau der Heatpipes und der Kühlblöcke

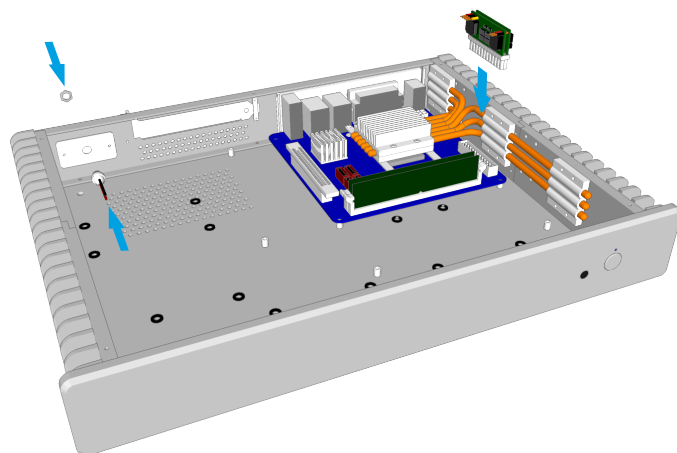
Das CPU Kühler Kit muss vor der Benutzung zusammengebaut werden. Platzieren Sie die sechs Heatpipes wie in nebenstehender Abbildung gezeigt. Die exakte Position der Kühlblöcke wird durch die Position des CPU Sockels und der Wahl der äußeren Befestigungslöcher entschieden.



Bitte denken Sie daran die Wärmeleitpaste vor der Installation aufzutragen. Befestigen Sie die Kühlblöcke nun mit jeweils vier Schrauben an der Seitenwand. Ziehen Sie die Schrauben noch nicht zu fest an! Achten Sie auf einen korrekten Sitz der sechs Heatpipes im unteren CPU Kühler. nun setzen Sie den oberen CPU Kühler darauf und fixieren ihn mit vier Schrauben von oben. Wenn alles einwandfrei passt können Sie die übrigen Schrauben fest anziehen.

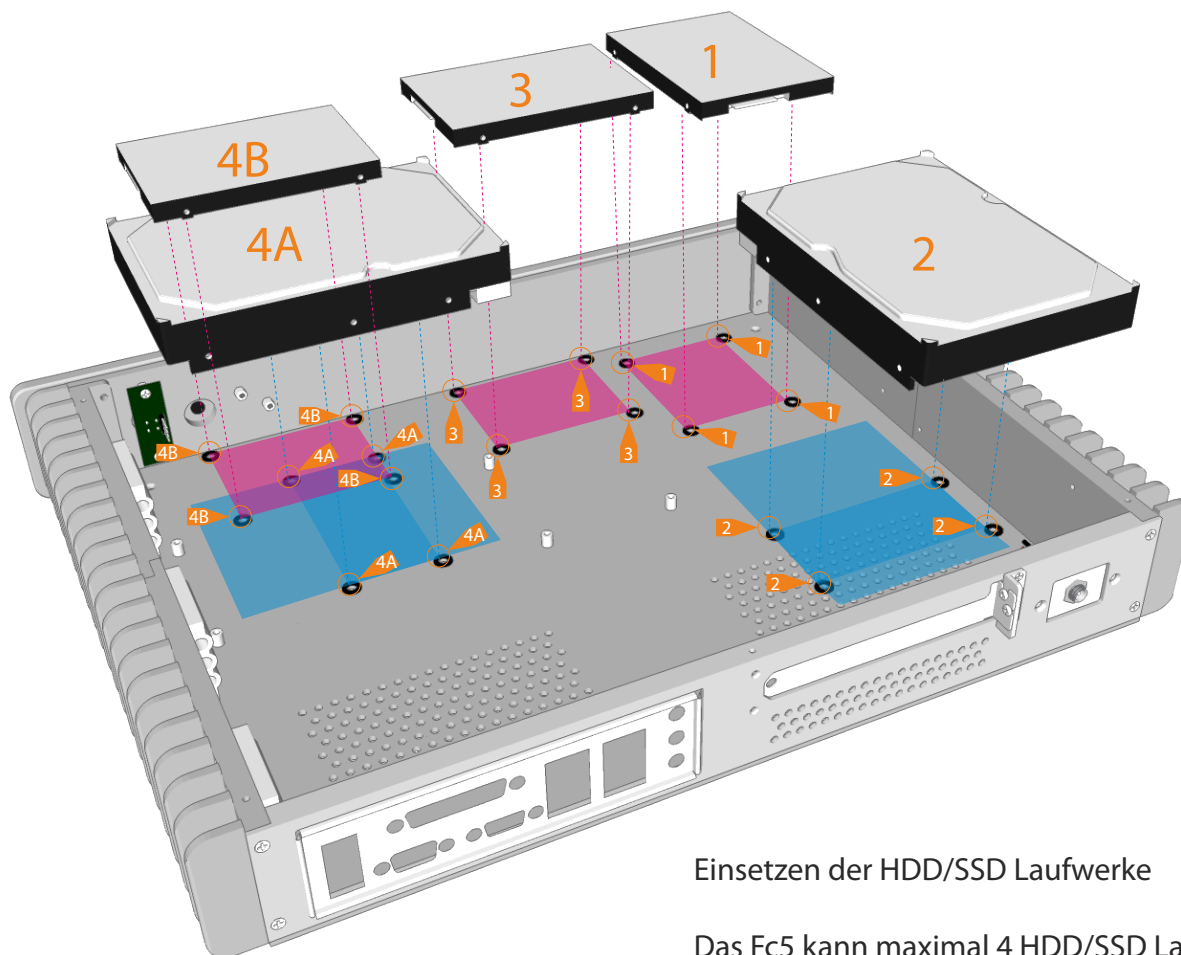
Anschluss NanoPSU & weitere Kabel

Sobald das Mainboard fest eingebaut wurde können sie das Netzteil und andere interne Kabel (z.B. Start Taste Verbindung) platzieren. Vorbereitend sollten sie schon einmal die benötigten SATA Kabel am Mainboard anschließen.



Installation der Laufwerke

Die Abbildung zeigt die verschiedenen Möglichkeiten der Laufwerksinstallation.

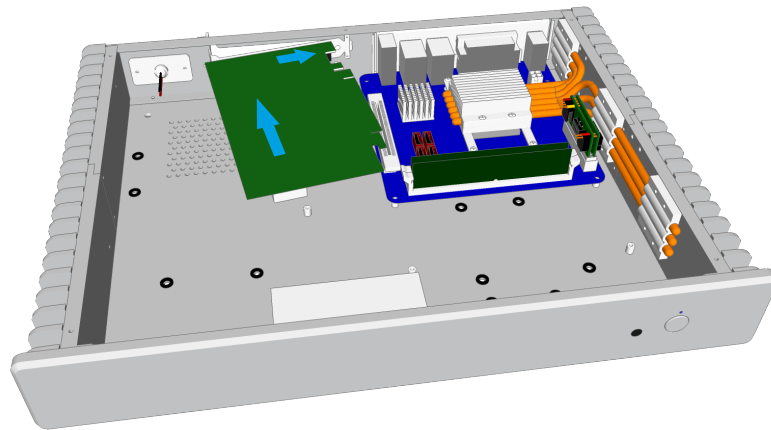
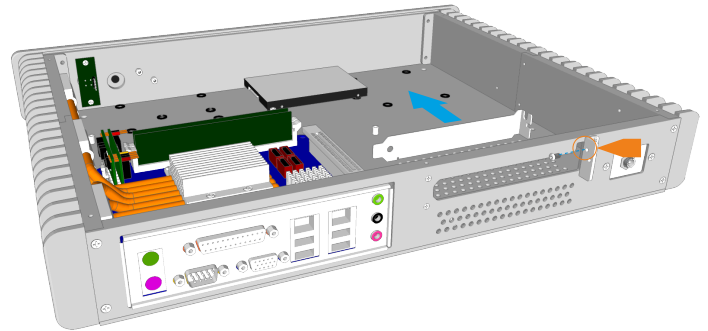


Einsetzen der HDD/SSD Laufwerke

Das Fc5 kann maximal 4 HDD/SSD Laufwerke aufnehmen, je nach verbautem Mainboardstandard. alle Laufwerke werden durch 4 Schrauben welche durch den Gehäuseboden ragen fixiert. Zusätzlich liegen noch anti-Vibrationsgummis zur Geräuschreduzierung bei. Setzen Sie diese zwischen Boden und Laufwerk. Achten sie darauf das die Laufwerke so installiert sind das Sie problemlos das

Installation einer PCI Karte (Optional)

Vor dem Einbau entfernen Sie die durch eine Schraube gehaltene Slotblende.

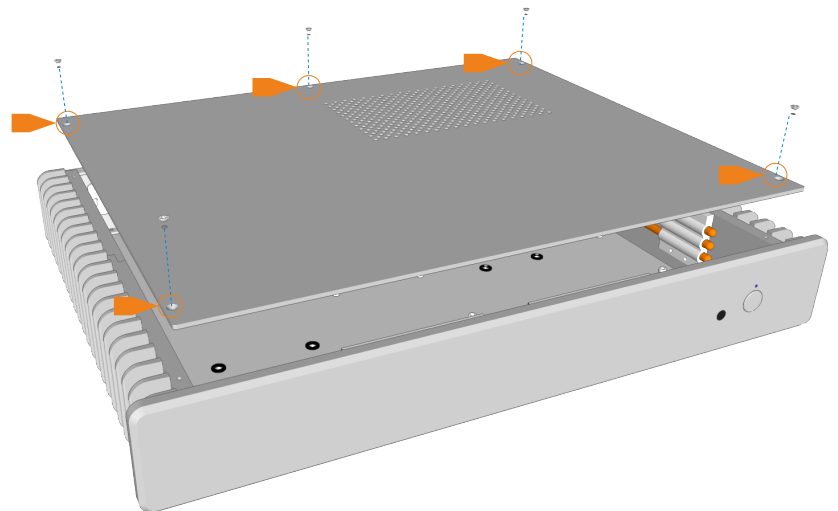


Setzen Sie nun vorsichtig die PCI Karte in den passenden Slot auf dem Mainboard. Achten Sie dabei auf die hintere Slotblende der Karte, diese muss exakt passgenau zum Gehäuse sein. Danach nutzen Sie die externe Kartenhalterung zur Fixierung der PCI Karte und schrauben die Karte mit einer Schraube fest. Das Fc5 erlaubt die Nutzung von PCI Karten in voller Höhe. Dazu muss aber eine Riser Karte genutzt werden um die PCI Karte mit dem Mainboard zu verbinden. Eine Riser Karte ist nicht im Lieferumfang enthalten.

Gehäusedeckel schließen

Nachdem nun das System komplett installiert wurde, kann der Deckel aufgesetzt werden. Bevor Sie dies machen, versichern Sie sich das alle Kabel korrekt angeschlossen wurden und die Komponenten auch ordnungsgemäß befestigt sind.

Setzen Sie dann den Gehäusedeckel wieder auf das Gehäuse und fixieren Sie diesen mit fünf Schrauben von oben (siehe Abbildung).



STREACOM

Melbournestraat 56,
3047 BJ Rotterdam,
The Netherlands
www.streacom.com

V1.12.02