

IRRC **STREACOM**
USER GUIDE

Seite	
2.....	Index, Vorwort
3.....	Produktübersicht
4.....	Fernbedienung, Layout und Funktionen
5.....	Anschlußdiagramm
6.....	Installation und Setup

Vorwort

Vielen Dank , dass Sie sich für ein Streacom Produkt entschieden haben. Dieses Produkt wurde nach höchsten Maßstäben entwickelt und hergestellt und entspricht unserem Verständnis von perfekter Qualität.

Sollten Sie Fragen haben deren Antworten Sie nicht in diesem Benutzerhandbuch finden können, besuchen Sie bitte unseren Internetauftritt unter www.streacom.com. Dort haben Sie die Möglichkeit uns eine Nachricht zu senden.

Wir wünschen Ihnen viel Freude mit unserem Produkt.

Spezifikation

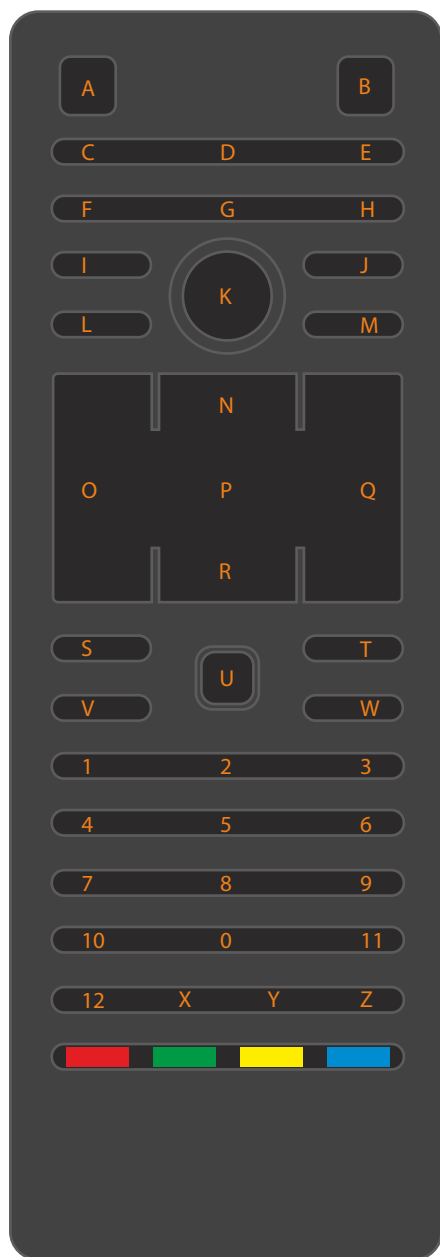
Modellbezeichnung	Philips RC2604321/01
OS Kompatibilität	Windows XP, Vista, & 7, Linux*
Treiber	Windows Plug and Play
Reichweite	10 Meter Maximal
Infrarot Code	RC-6 Format
Batterien	2 x CR2032 (nicht im Lieferumfang enthalten)
Tastenzahl	43
Abmessungen	138 x 47 x 13mm (LxBxH)
Gewicht	58g ohne Batterien
Anschlussmöglichkeit	USB, Power Taste
Besonderheiten	PC kann mit Fernbedienung eingeschaltet werden**

* kann mit verschiedenen Linux Distributionen verwendet werden, kompatibel zum eHome Remote Treiber

** Erfordert die aktivierte BIOS Funktion „Power to USB“, Mainboard muss diese Funktion unterstützen

Lieferumfang

- 1 x Fernbedienung
- 1 x Infrarot Empfängermodul
- 1 x USB Kabel
- 1 x Power Taste Kabel



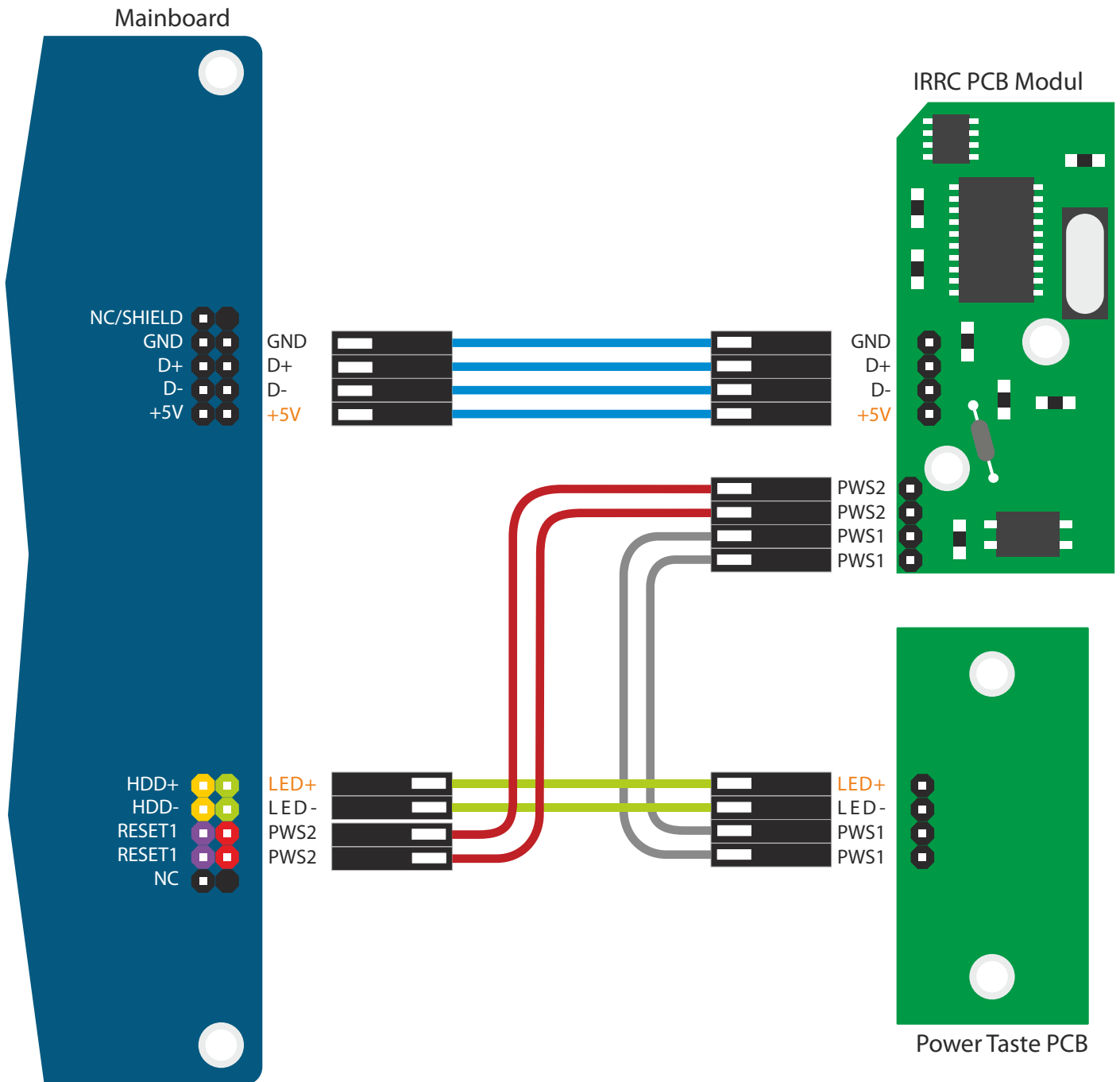
A
 B
 C
 D
 E
 F
 G
 H
 I
 J
 K
 L
 M
 N
 O
 P
 Q
 R
 S
 T
 U
 V
 W
 X
 Y
 Z
 0
 1
 2
 3
 4
 5
 6
 7
 8
 9
 10
 11
 12
 RED
 GREEN
 YELLOW
 BLUE

Mode 1

Musik
 Schließen (MCE)
 aufnahme
 Pause/Play
 Stop
 Schneller Rücklauf
 Play/Pause
 Schneller Vorlauf
 Zurück
 vor
 Media Center E. (MCE)
 Leertaste
 Hilfe
 Hoch
 Links
 OK
 Rechts
 Runter
 Lautstärke erhöhen
 Nächste +
 Stumm
 Lautstärke verringern
 Letzte-
 Desktop
 Mein TV
 Enter
 0
 1
 2 ABC
 3 DEF
 4 GHI
 5 JKL
 6 MNO
 7 PQRS
 8 TUV
 9 WXYZ
 +
 #
 Leertaste
 Mode 1
 Meine Bilder
 Alt + Tab

Mode 2

Öffnen Media
 Alt + F4
 Email / Outlook
 Pause/Play
 Stop
 None
 Schließen
 None
 Zurück
 Vor
 Öffnen Media
 Linke Maustaste
 Rechte Maustaste
 Hoch (Pointer)
 Links (Pointer)
 Enter
 Rechts (Pointer)
 Runter (Pointer)
 Lautstärke erhöhen
 Seite vor
 Stumm
 Lautstärke verringern
 Seite zurück
 Desktop
 Win + E
 Enter
 0
 1
 2 ABC
 3 DEF
 4 GHI
 5 JKL
 6 MNO
 7 PQRS
 8 TUV
 9 WXYZ
 *
 #
 Leertaste
 Mode 1
 WWW (Startseite)
 Alt + Tab
 Mode 2



Farben der Kabel dienen nur zur Verdeutlichung und Unterscheidung der einzelnen Pins, aktuelle Farben können variieren.

Installation und Setup

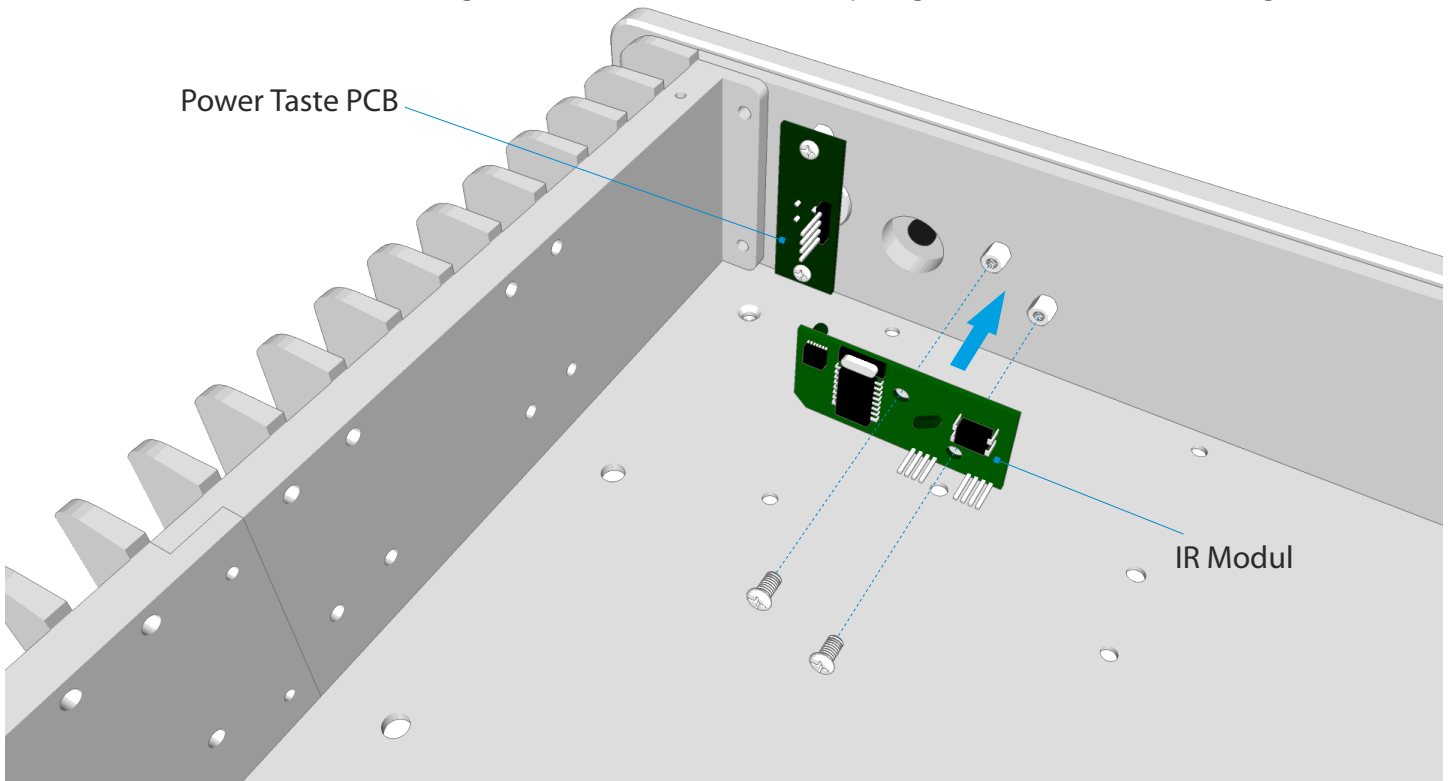
Setzen Sie das IR Modul in das Gehäuse ein (kompatibel zu allen STREACOM Gehäusen), nutzen Sie dazu zwei Schrauben (wie auf der Abbildung gezeigt).

Schließen Sie nun die Kabel zwischen dem IR Modul, dem Power Taste PCB und dem Mainboard an. Details entnehmen Sie dem Anschlußdiagramm, achten Sie auf die korrekte Verkabelung.

Legen Sie nun zwei Batterien (Knopfzelle Typ Cr2032) ein, auf der Rückseite der Fernbedienung finden Sie das Batteriefach.

Starten Sie nun Ihr System,
Das Betriebssystem sollte nun das IR Modul automatisch erkennen und installieren (Plug & Play Funktion wird nur von Windows unterstützt).

Für eine korrekte Funktion achten Sie darauf ein von der Fernbedienung unterstütztes Betriebssystem zu verwenden und vermeiden Sie Gegenstände zwischen dem Empfänger und der Fernbedienung.



STREACOM

Melbournestraat 56,
3047 BJ Rotterdam,
The Netherlands
www.streacom.com

V1.12.02