

TLI **STREACOM**
USER GUIDE

Seite

2.....	Index, Vorwort
3.....	Produktübersicht
4.....	Auspacken und Aufstellung
5.....	Inbetriebnahme
6.....	Generelle Funktionen

Vorwort

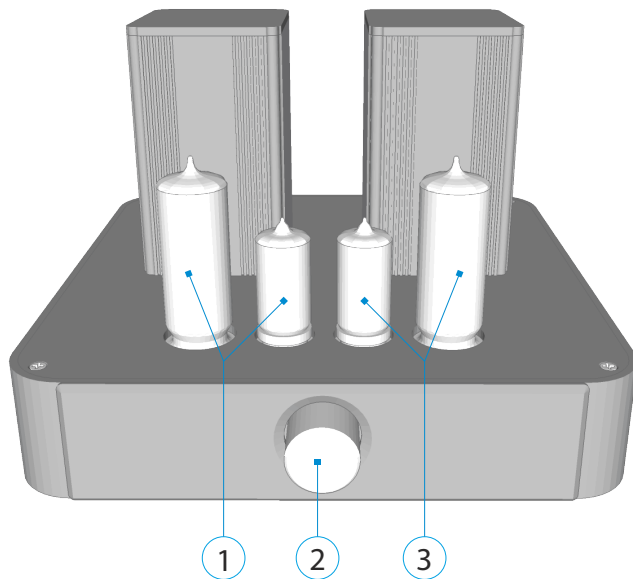
Vielen Dank , dass Sie sich für ein Streacom Produkt entschieden haben. Dieses Produkt wurde nach höchsten Maßstäben entwickelt und hergestellt und entspricht unserem Verständnis von perfekter Qualität.

Sollten Sie Fragen haben deren Antworten Sie nicht in diesem Benutzerhandbuch finden können, besuchen Sie bitte unseren Internetauftritt unter www.streacom.com. Dort haben Sie die Möglichkeit uns eine Nachricht zu senden.

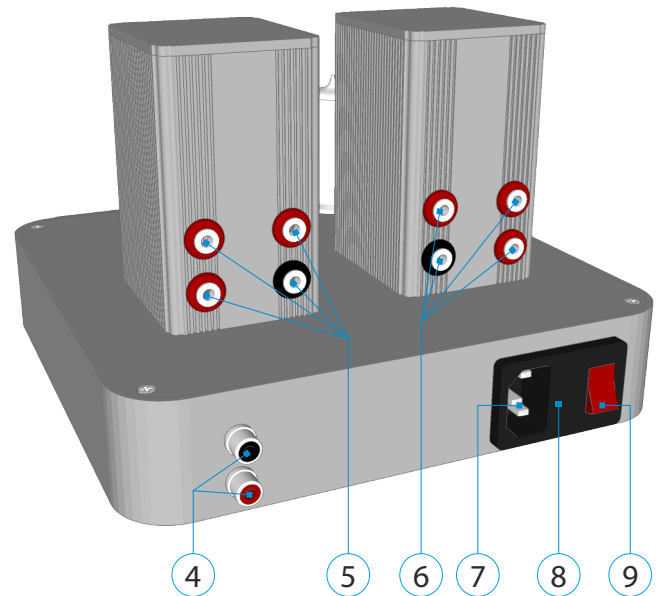
Wir wünschen Ihnen viel Freude mit unserem Produkt.

Spezifikation

Röhrenmodell	6F3
Ausgangsleistung	2.5W + 2.5W @ 8 Ohms
Frequenz	800Mv
Restrauschen	< 0.6 mV AC
Eingangsspannung	100 - 240V AC Standard IEC Stecker mit Schmelzsicherung (2A)
Leistungsaufnahme typisch	33W
Eingangsimpedanz	10K Ohm
Ausgangsimpedanz	16/8/6/4 Ohm
Abmessungen	132 × 96 × 100mm (LxBxH)
Eingangsanschlüsse	Chinchbuchsen
Ausgangsanschlüsse	4mm Buchsen (Bananenstecker)
Gewicht	1.7Kg



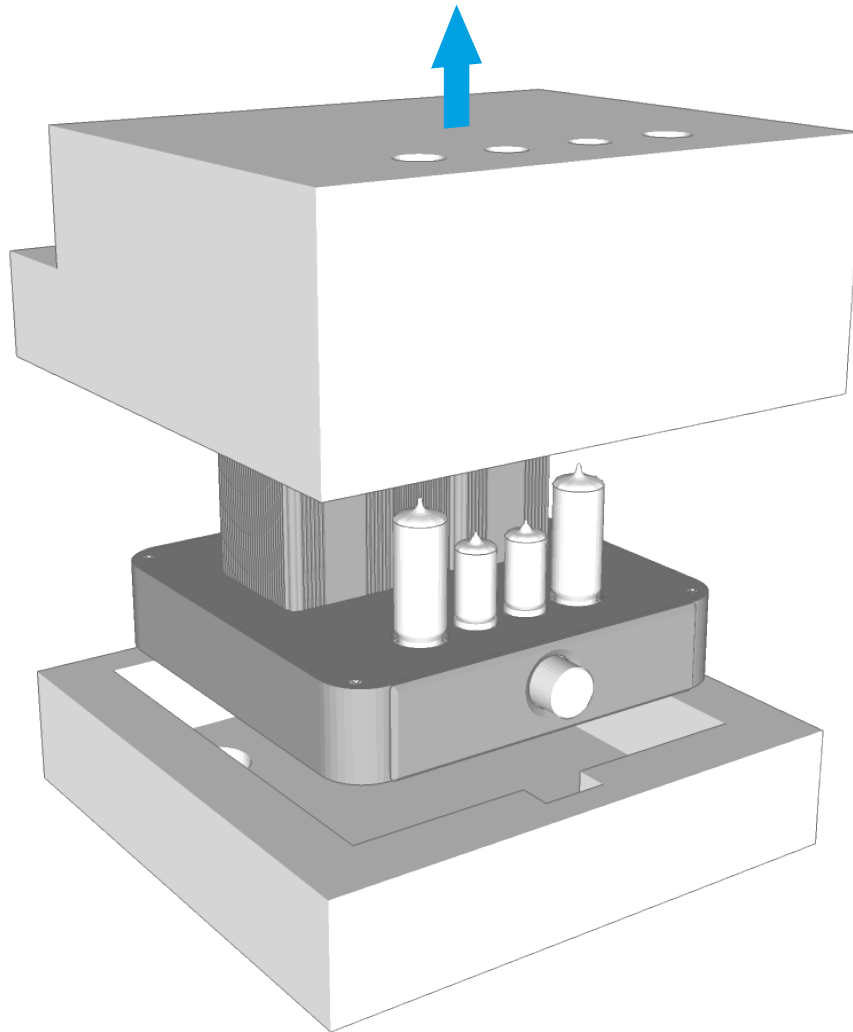
- 1.... Röhren für den linken Kanal
- 2.... Lautstärkeregler
- 3.... Röhren für den rechten Kanal



- 4.... Eingangsbuchsen Chinch
- 5.... Ausgang für rechten Kanal
- 6.... Ausgang für linken Kanal
- 7.... AC Eingang
- 8.... Sicherungshalter
- 9.... Power Taste

Auspacken und Aufstellung

Entfernen Sie vorsichtig die Verpackung und achten Sie darauf die Röhren nicht zu beschädigen.



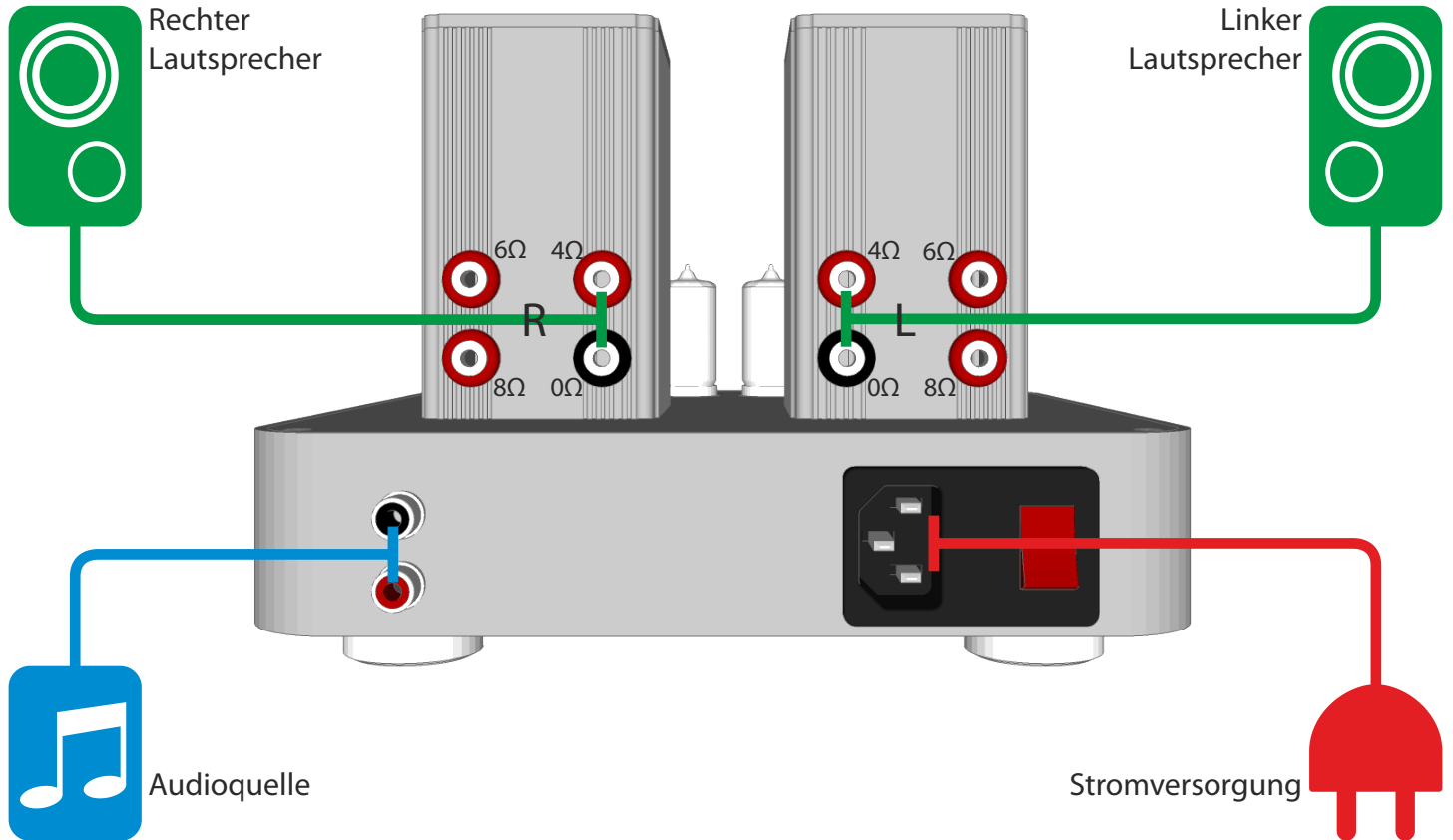
Nachdem Sie den Verstärker ausgepackt haben, überprüfen Sie die Röhren auf Unversehrtheit und auf einen korrekten Sitz im Sockel.

Nun können Sie den Verstärker zum Ort der Aufstellung bringen.

Inbetriebnahme

Lautsprecher - Schließen Sie den „-“ Kanal vom Lautsprecher an den 0Ω Anschluss vom Verstärker an. Je nach Impedanz der Lautsprecher schließen Sie den „+“ Kanal vom Lautsprecher entsprechend an den 4 , 6 oder 8Ω Anschluss an.

Achtung - pro Kanal bzw. Seite sollte jeweils nur ein schwarzer und ein roter Anschluss benutzt werden.



Audioquelle - Schließen Sie den Verstärker an eine Audioquelle Ihrer Wahl an.

Stromversorgung - Zum Schluss schließen Sie den Verstärker an das Stromnetz an, $100-240\text{ VAC}$.

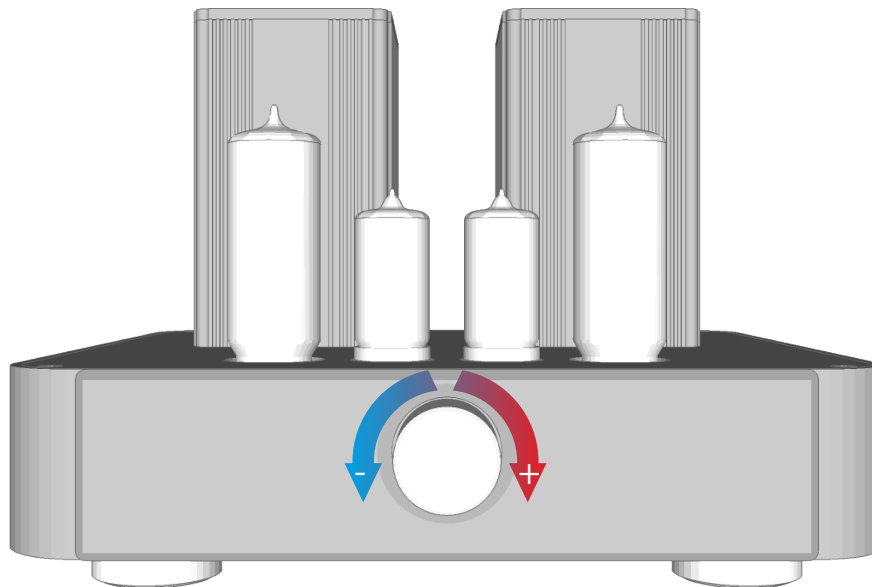
T11 Einschalten

Die Power Taste ist auf der Rückseite vom TL1 zu finden. Stellen Sie die Position des Schalters auf „1“, zum Ausschalten auf die Position „0“.



Lautstärkeregelung

Um die Lautstärke zu regeln, drehen Sie den Regler im Uhrzeigersinn um sie zu erhöhen und umgekehrt um sie zu verringern.



Generelle Hinweise zum Betrieb

Betreiben Sie den Verstärker nicht in feuchten Umgebungen.
Schalten Sie den Verstärker nicht ein wenn keine Lautsprecher angeschlossen sind, dies könnte den Verstärker beschädigen.
Öffnen Sie niemals das Gerät. Kontaktieren Sie uns falls es Probleme zu geben scheint.

STREACOM

Melbournestraat 56,
3047 BJ Rotterdam,
The Netherlands
www.streacom.com

V1.12.02